

Архангельск (8182)63-90-72
 Астана (7172)727-132
 Астрахань (8512)99-46-04
 Барнаул (3852)73-04-60
 Белгород (4722)40-23-64
 Брянск (4832)59-03-52
 Владивосток (423)249-28-31
 Волгоград (844)278-03-48
 Вологда (8172)26-41-59
 Воронеж (473)204-51-73
 Екатеринбург (343)384-55-89

Иваново (4932)77-34-06
 Иркутск (395)279-98-46
 Ижевск (3412)26-03-58
 Казань (843)206-01-48
 Калининград (4012)72-03-81
 Калуга (4842)92-23-67
 Кемерово (3842)65-04-62
 Киров (8332)68-02-04
 Краснодар (861)203-40-90
 Красноярск (391)204-63-61
 Курск (4712)77-13-04
 Липецк (4742)52-20-81

Магнитогорск (3519)55-03-13
 Москва (495)268-04-70
 Мурманск (8152)59-64-93
 Набережные Челны (8552)20-53-41
 Нижний Новгород (831)429-08-12
 Новокузнецк (3843)20-46-81
 Новосибирск (383)227-86-73
 Омск (3812)21-46-40
 Орел (4862)44-53-42
 Оренбург (3532)37-68-04
 Пенза (8412)22-31-16

Пермь (342)205-81-47
 Ростов-на-Дону (863)308-18-15
 Рязань (4912)46-61-64
 Самара (846)206-03-16
 Санкт-Петербург (812)309-46-40
 Саратов (845)249-38-78
 Севастополь (8692)22-31-93
 Симферополь (3652)67-13-56
 Смоленск (4812)29-41-54
 Сочи (862)225-72-31
 Ставрополь (8652)20-65-13

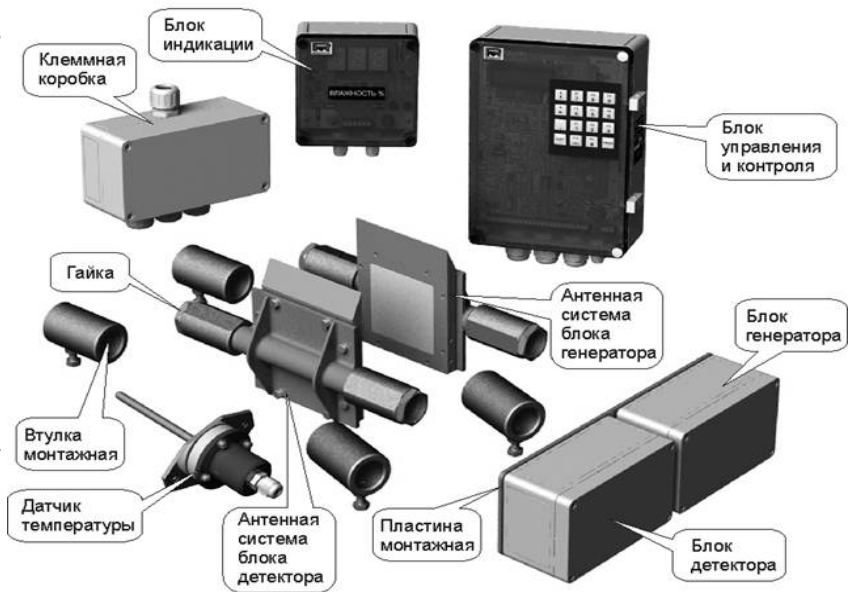
Сургут (3462)77-98-35
 Тверь (4822)63-31-35
 Томск (3822)98-41-53
 Тула (4872)74-02-29
 Тюмень (3452)66-21-18
 Ульяновск (8422)24-23-59
 Уфа (347)229-48-12
 Хабаровск (4212)92-98-04
 Челябинск (351)202-03-61
 Череповец (8202)49-02-64
 Ярославль (4852)69-52-93

Киргизия (996)312-96-26-47 Казахстан (772)734-952-31 Таджикистан (992)427-82-92-69

<http://microradartest.nt-rt.ru> || mtz@nt-rt.ru

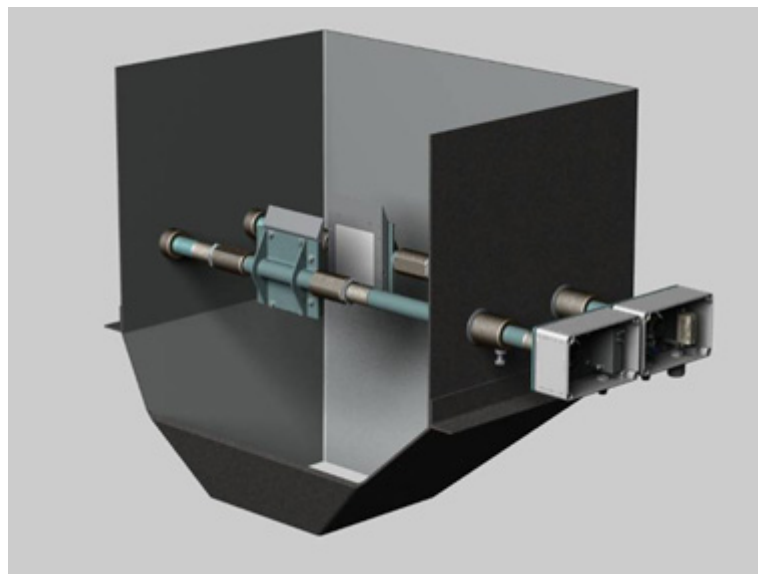
Поточный влагомер Микрорадар 113K14BL

Микроволновой поточный влагомер MICRORADAR 113K14BL может быть использован для измерения влажности силикатной массы, формовочных смесей, глины порошков, песка, щебня, рудных концентратов, угля, оксида алюминия и многих других материалов. Прибор предназначен для работы в бункерах или в дозаторах. Принцип действия влагомера основан на измерении величины поглощения СВЧ энергии влажным материалом и преобразовании этой величины в цифровой код, соответствующий влажности материала. Влагомер обеспечивает автоматическую коррекцию результатов измерения при изменении температуры материала, имеет токовый выход и последовательный канал связи с ЭВМ RS-485.



Сигнал сенсоров поступает в микропроцессорный блок обработки, в котором происходит вычисление влажности. Величина влажности показывается на индикаторном табло микропроцессорного блока и преобразуется в аналоговые выходы 4-20 мА и 0-5 В.

По каналу RS485 влажность, температура и сигналы сенсоров могут передаваться в компьютер. В комплект поставки прибора входит программа накопления и отображения влажности в реальном масштабе времени, что позволяет записывать на компьютер, наблюдать, хранить и печатать информацию о влажности за любой период времени. Точность измерения влажности от 0,15% до 1% в зависимости от диапазона влажности, с учетом погрешности пробоотбора и погрешности измерения влажности стандартным методом, например, сушкой в сушильном шкафу.



Как прибор работает?

Прибор представляет собой микроволновой влагомер, построенный на основе техники сантиметрового диапазона волн, что обеспечивает чрезвычайно низкую чувствительность прибора к температуре материала, содержанию солей и примесей. Принцип действия влагомера основан на измерении величины поглощения микроволновой энергии влажным материалом и преобразовании этой величины в цифровой код с использованием современной микропроцессорной техники.

Основные метрологические характеристики

Диапазон измерения влажности 0,5-3%	погрешность . . 0,15 %абс.
Диапазон измерения влажности 3-15%	погрешность . . 0,5 %абс.
Диапазон измерения влажности 15-30%	погрешность . . 1,0 %абс.
Диапазон измерения влажности 30-60%	погрешность . . 2,0 %абс.

Основные технические характеристики

Унифицированный аналоговый выход (по выбору)	Ток (4 ... 20; 0-5; 0-20) мА
Нагрузочная способность токового выхода, Ом	< 500
Канал связи с ЭВМ	RS-485
Время установления рабочего режима	не более 20 мин
Режим работы	непрерывный
Напряжение питания	220 В (+22 В...-33В)
Потребляемая мощность	не более 50 В*А
Габаритные размеры блока преобразования (БПр)	255 x 180 x 90 мм
Масса блока преобразования	не более 1,0 кг
Габаритные размеры блока индикации (БИ)	130 x 130 x 75 мм
Масса блока индикации (БИ)	не более 0,5 кг
Габаритные размеры блока сенсора	175 x 234 x 274 мм
Масса блока сенсора	не более 6,0 кг
Удаление блока сенсора от БПр	не более 25,0 м
Удаление БПр от БИ	не более 100 м
Исполнение корпусов блоков	ИР154

Ограничения применения

- Прибор не может быть использован во взрывоопасных помещениях.
- Прибор не может быть использован для измерения влажности сильно проводящих материалов, например, антрацита или железной руды.
- Прибор не может быть использован для измерения количества химически связанной воды (кристаллогидратной).

Архангельск (8182)63-90-72
Астана (7172)727-132
Астрахань (8512)99-46-04
Барнаул (3852)73-04-60
Белгород (4722)40-23-64
Брянск (4832)59-03-52
Владивосток (423)249-28-31
Волгоград (844)278-03-48
Вологда (8172)26-41-59
Воронеж (473)204-51-73
Екатеринбург (343)384-55-89

Иваново (4932)77-34-06
Иркутск (395)279-98-46
Ижевск (3412)26-03-58
Казань (843)206-01-48
Калининград (4012)72-03-81
Калуга (4842)92-23-67
Кемерово (3842)65-04-62
Киров (8332)68-02-04
Краснодар (861)203-40-90
Красноярск (391)204-63-61
Курск (4712)77-13-04
Липецк (4742)52-20-81

Магнитогорск (3519)55-03-13
Москва (495)268-04-70
Мурманск (8152)59-64-93
Набережные Челны (8552)20-53-41
Нижний Новгород (831)429-08-12
Новокузнецк (3843)20-46-81
Новосибирск (383)227-86-73
Омск (3812)21-46-40
Орел (4862)44-53-42
Оренбург (3532)37-68-04
Пенза (8412)22-31-16

Пермь (342)205-81-47
Ростов-на-Дону (863)308-18-15
Рязань (4912)46-61-64
Самара (846)206-03-16
Санкт-Петербург (812)309-46-40
Саратов (845)249-38-78
Севастополь (8692)22-31-93
Симферополь (3652)67-13-56
Смоленск (4812)29-41-54
Сочи (862)225-72-31
Ставрополь (8652)20-65-13

Сургут (3462)77-98-35
Тверь (4822)63-31-35
Томск (3822)98-41-53
Тула (4872)74-02-29
Тюмень (3452)66-21-18
Ульяновск (8422)24-23-59
Уфа (347)229-48-12
Хабаровск (4212)92-98-04
Челябинск (351)202-03-61
Череповец (8202)49-02-64
Ярославль (4852)69-52-93

Киргизия (996)312-96-26-47 Казахстан (772)734-952-31 Таджикистан (992)427-82-92-69

<http://microradartest.nt-rt.ru> || mtz@nt-rt.ru